



**NORTH STAR**<sup>™</sup>  
WATER TREATMENT SYSTEMS

# ПРОФЕССИОНАЛЬНАЯ ОЧИСТКА ВОДЫ



ИСПОЛЬЗУЙТЕ НАШИ  
**ЗНАНИЯ И ОПЫТ**

**ВЫБОР ПРОФЕССИОНАЛОВ**  
В СФЕРЕ ОЧИСТКИ ВОДЫ



# ОГЛАВЛЕНИЕ

<u>ПРЕИМУЩЕСТВА ОЧИСТКИ ВОДЫ</u>	04
<u>УМЯГЧИТЕЛИ ВОДЫ</u>	06
<u>ГИБРИДНЫЙ УМЯГЧИТЕЛЬ</u>	14
<u>УГОЛЬНЫЙ ФИЛЬТР</u>	18
<u>МНОГОФУНКЦИОНАЛЬНЫЕ ФИЛЬТРЫ</u>	22
<u>КОГДА СТОИТ УСТАНОВИТЬ УМЯГЧИТЕЛЬ ВОДЫ?</u>	26
<u>КАК ВЫБРАТЬ УМЯГЧИТЕЛЬ?</u>	27
<u>КАЧЕСТВО NORTH STAR™</u>	28
<u>СЕРВИСНОЕ ОБСЛУЖИВАНИЕ NORTH STAR™</u>	29
<u>ОТВЕТЫ НА ЧАСТО ЗАДАВАЕМЫЕ ВОПРОСЫ</u>	30

БОЛЕЕ МЯГКАЯ ВОДА ДЛЯ БОЛЬШЕГО КОМФОРТА



ВОДА БЕЗ СОЛЕЙ  
ЖЕСТКОСТИ  
ДЛЯ ЛУЧШЕЙ  
ЗАЩИТЫ

 **NORTH STAR**  
WATER TREATMENT SYSTEMS

# ПРЕИМУЩЕСТВА ОЧИСТКИ ВОДЫ

Умягчитель воды удаляет соли жесткости из воды и умягчает воду во всем доме, обеспечивая дополнительную защиту и комфорт.



- 1** Защита и повышение эффективности **систем водоснабжения и отопления.**
- 2** Защита и продление срока службы **бытовой техники.**
- 3** Вода без солей жесткости для защиты **посуды, чайника, кофемашины.**  
\* Если вы выберете гибридный умягчитель North Star, то кроме умягченной воды вы также получите идеальную воду для питья и приготовления пищи.
- 4** **Ванная комната без отложений солей жесткости,** мягкая вода для кожи и волос.
- 5** **Ткани** после стирки **более мягкие и прочные.**

# NORTH STAR™ 2.0 УМЯГЧИТЕЛИ ВОДЫ



## РЕШЕНИЕ для ВАС



Ассортимент устройств от 9 до 60 литров ионообменной  
СМОЛЫ **для любых помещений и домов.**



# СОВЕРШЕННЫЕ И ЭФФЕКТИВНЫЕ УМЯГЧИТЕЛИ ВОДЫ



Встроенная  
фильтрация

- 1 Многослойный баллон для ионообменной смолы, устойчивый к высокому давлению воды/длительный срок службы.
- 2 Высокоэффективная ионообменная смола, срок службы которой рассчитан на много лет.
- 3 "Сухой" солевой бак между регенерациями: уменьшает образование солевых отложений и предотвращает развитие бактерий.
- 4 Солевой клапан оснащен двойной защитой от перелива.
- 5 Фильтрующая сетка в корзине верхнего распределителя умягчителя предотвращает попадание механических примесей в баллон с ионообменной смолой.

ГАРАНТИЯ

**5**  
ЛЕТ

Баллон для ионообменной смолы и корпус

ГАРАНТИЯ

**3**  
ГОДА

Клапан

ГАРАНТИЯ

**2**  
ГОДА

Электроника



## УСТАНОВКА



- 1 Механический фильтр предварительной очистки
- 2 Трансформатор 24 В - 50 Гц
- 3 Байпас устройством подмеса



Возможность размещения сливного шланга на высоте до 2,4 м от пола.



## ПРОСТОЙ В ИСПОЛЬЗОВАНИИ

"ОК"

Только 3 параметра для программирования:

- Текущее время
- Жесткость входной воды
- Желаемое время регенерации

Доступная информация:

- Настройка уровня железа в воде
- Индикатор потока
- Индикатор уровня соли

### ДОПОЛНИТЕЛЬНОЕ ПРЕИМУЩЕСТВО

В случае перебоев с электропитанием устройство сохраняет в памяти все настройки в течение 72 часов. По истечении этого времени следует только запрограммировать текущее время.

Настройка уровня соли

Свет в солевом баке

Автоматическая или ручная регенерация

Сигнал отсутствия соли



## УДОБСТВО В ЭКСПЛУАТАЦИИ

### “ОК”

Только 4 параметра для программирования:

- Текущее время
- Жесткость входной воды
- Желаемое время регенерации
- Тип соли

### ДОПОЛНИТЕЛЬНОЕ ПРЕИМУЩЕСТВО

Просто поднимите крышку бака для соли, и свет в баке загорится автоматически.

Автоматическая или ручная регенерация

Настройка уровня соли

Информация о расходе воды:

- скорость потока
- средний суточный расход воды в доме

Индикатор состояния устройства:  
Информирует в т.ч. о низком уровне соли или о необходимости установить текущее время после длительного отключения электроэнергии.



## ВЫСОКАЯ ПРОИЗВОДИТЕЛЬНОСТЬ

### “ОК”

Только 2 параметра для программирования:

- Текущее время
- Жесткость входной воды

Информация о расходе воды в доме и о работе устройства:

- ионообменная ёмкость
- скорость потока
- суточный расход воды в доме
- средний суточный расход воды в доме

### ДОПОЛНИТЕЛЬНОЕ ПРЕИМУЩЕСТВО

NST 70 - самый большой умягчитель в линейке North Star™, с высокой ионообменной емкостью, имеющий объем ионообменной смолы целых 60 литров

Автоматическая или ручная регенерация



## РЕШЕНИЕ ДЛЯ ЛЮБОГО ПРОСТРАНСТВА



Умягчитель воды North Star 9л (NSC 9л)



## ЗАЩИТА И ОПТИМАЛЬНАЯ ПРОИЗВОДИТЕЛЬНОСТЬ

Благодаря умягченной воде водонагреватели работают дольше.

## ИННОВАЦИОННЫЙ И ЭРГОНОМИЧНЫЙ ДИЗАЙН



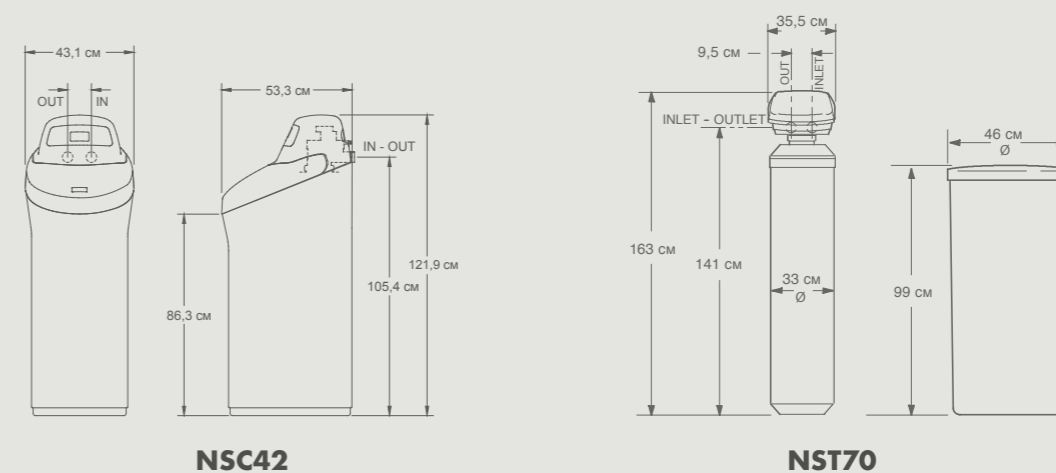


# УМЯГЧИТЕЛИ ВОДЫ



ТЕХНИЧЕСКИЕ ХАРАКТЕРИСТИКИ	NSC 9L	NSC 14L	NSC 17L	NSC 22L	NSC 42	NST 70
Объем смолы (л)	9	14	17	22	34	60
Средняя ионообменная емкость (мг-экв)	7 500	14 600	18 600	30 700	43 200	56 400
Расход соли на регенерацию* (кг)	0.77	1.33	1.41	1.61	4.08	4.67
Поток (м³/ч)	0.9	1.4	1.6	1.8	2.2	3
Диаметр подключения (дюймы)		1		1		1 ¼
Давление питающей воды (бар/ мин.-макс.)		1.3 - 8.5			1.3 - 8.5	
Электропитание (В/Гц)		24/50			24/50	
Пределы температур воды, предназначенной для очистки (°C)		4 - 49			4 - 49	

\* Благодаря системе регенерации с переменной ёмкостью ионообменной смолы и пропорциональному образованию рассола умягчители North Star™ регенерируются с частотой, соответствующей реальным потребностям домашнего хозяйства. Расход соли и воды изменяется при каждой регенерации, что приводит к значительной экономии воды и соли.



ГАРАНТИЯ  
**5**  
ЛЕТ

Баллон для ионообменной смолы и корпус

ГАРАНТИЯ  
**3**  
ГОДА

Клапан

ГАРАНТИЯ  
**2**  
ГОДА

Электроника



# NORTH STAR™ ГИБРИДНЫЙ УМЯГЧИТЕЛЬ



 **NORTH STAR**  
WATER TREATMENT SYSTEMS

## ГИБРИДНЫЙ УМЯГЧИТЕЛЬ NSR 17L



Гибридный умягчитель удаляет из воды соли жесткости и вещества, изменяющие вкус и качество питьевой воды.

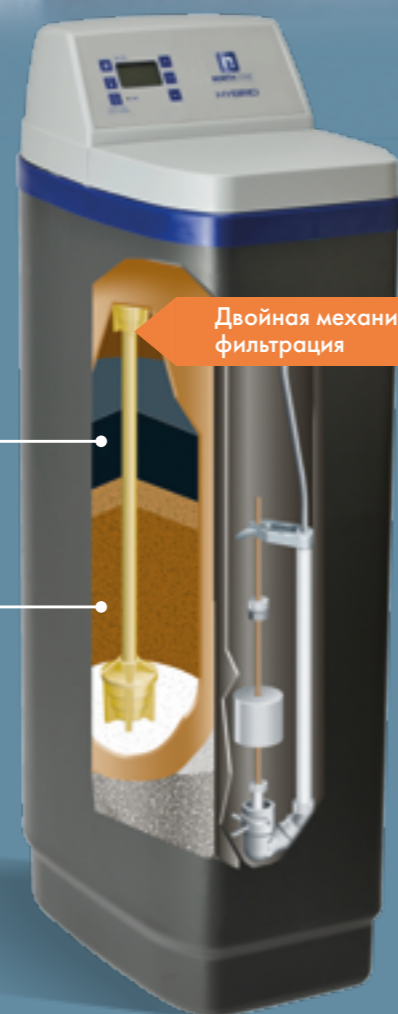




## HYBRID WATER SOFTENER

ТЕХНИЧЕСКИЕ ХАРАКТЕРИСТИКИ		NSR 17L
Объем смолы	л	17
Средняя ионообменная емкость	мг-экв	17 500
Расход соли на регенерацию*	кг	1,4
Объем активированного угля	кг	2,6
Ёмкость активированного угля (при 0,5 ppm хлора)	л воды	6 700 000
Поток	м <sup>3</sup> /ч	1,7
Давление питающей воды	бар/ мин.-макс.	1,3 - 8,5
Электропитание	В/Гц	24/50
Диаметр подключения	дюймы	1
Пределы температур воды, предназначенной для очистки	°С	4 - 49

\* Благодаря системе регенерации с переменной ёмкостью ионообменной смолы и пропорциональному образованию рассола умягчители North Star™ регенерируются с частотой, соответствующей реальным потребностям домашнего хозяйства. Расход соли и воды изменяется при каждой регенерации, что приводит к значительной экономии воды и соли.



### Гранулированный активированный уголь

Фильтрует вкус и запах хлора, пестицидов/гербицидов, следы медикаментов.

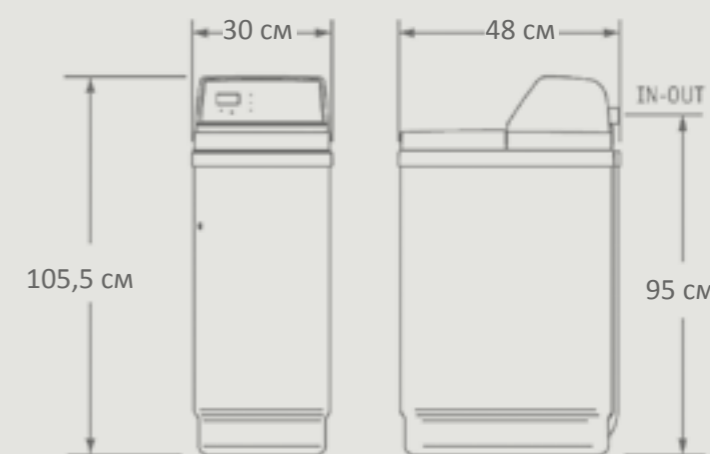
Двойная механическая фильтрация

### Ионообменная смола

Удаляет соли жесткости из воды.

### ДОПОЛНИТЕЛЬНЫЕ ПРЕИМУЩЕСТВА:

- Нет необходимости в замене фильтрующих картриджей.
- Мягкая, не содержащая хлора вода по всему дому.
- Отсутствие риска раздражения и сухости кожи после купания из-за наличия в воде известкового налета и хлорных соединений.
- Высококачественная питьевая вода, поступающая прямо из крана.



ГАРАНТИЯ  
**5**  
ЛЕТ

Баллон для ионообменной смолы и корпус

ГАРАНТИЯ  
**3**  
ГОДА

Клапан

ГАРАНТИЯ  
**2**  
ГОДА

Электроника

# NORTH STAR™ УГОЛЬНЫЙ ФИЛЬТР



 **NORTH STAR**  
WATER TREATMENT SYSTEMS

## УГОЛЬНЫЙ ФИЛЬТР NSC CARBON



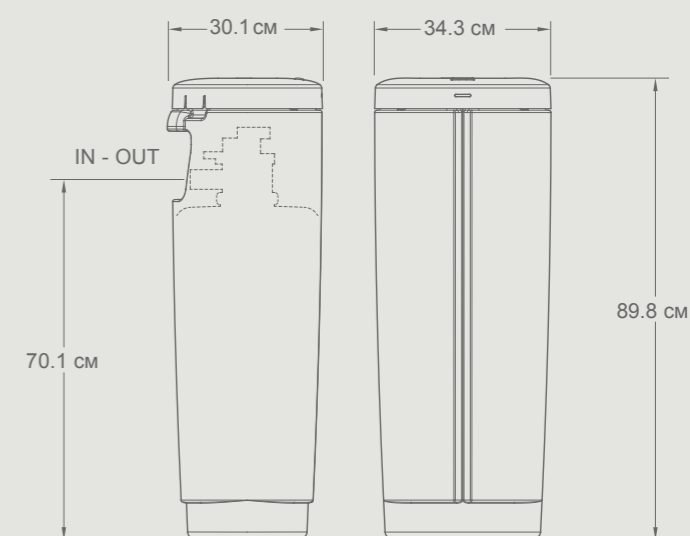
Эффективный, компактный фильтр с активированным углем, улучшающий вкус и запах питьевой воды. Вместо того, чтобы покупать дорогостоящую воду в неэкологичных пластиковых бутылках, можно пить вкусную воду из-под крана.



## УГОЛЬНЫЙ ФИЛЬТР NSC CARBON



ТЕХНИЧЕСКИЕ ХАРАКТЕРИСТИКИ		NSC CARBON
Объем фильтрующих слоев	л	14
Поток	м <sup>3</sup> /ч	2,5
Ориентировочный расход воды на регенерацию	л	40
Производительность активированного угля (на 0,5 ppm хлора)	л	5 678 000
Максимальный срок эксплуатации фильтрующего слоя в зависимости от параметров воды	годы	10
Рабочее давление	бар	2,0 - 8,0
Диаметр подключения	дюймы	1
Электропитание	В/Гц	24/50



### ДОПОЛНИТЕЛЬНЫЕ ПРЕИМУЩЕСТВА:

- Устройство, не требующие обслуживания.
- Регенерация только водой.
- Для водопроводной и скважинной воды.
- Нет необходимости в замене фильтрующих картриджей.

ГАРАНТИЯ  
**5**  
ЛЕТ

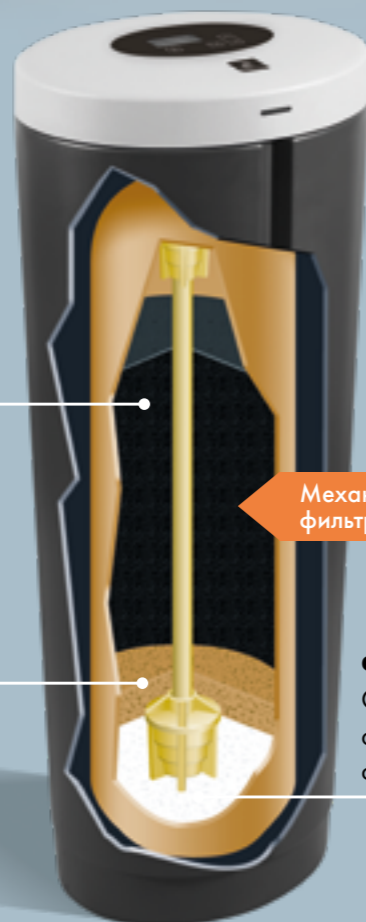
Бак фильтрующей загрузки и корпус

ГАРАНТИЯ  
**3**  
ГОДА

Клапан

ГАРАНТИЯ  
**2**  
ГОДА

Электроника



#### Гранулированный активированный уголь

Фильтрует вкус и запах хлора, пестицидов/гербицидов, следов медикаментов.

#### Фильтрационный песок

Выполняет механическую фильтрацию до уровня 20 микрон (для сравнения, толщина волоса составляет от 50 до 100 микрон)

Механическая и угольная фильтрация в одном устройстве

#### Фильтрационный гравий

Оптимизирует циркуляцию воды и обеспечивает улучшение процесса фильтрации.

# NORTH STAR™ МНОГОФУНКЦИОНАЛЬНЫЕ ФИЛЬТРЫ



**n** NORTH STAR™  
WATER TREATMENT SYSTEMS

NSC 42  
ECOMULTI

NST 70  
ECOMULTI

Специализированная линейка ECOMULTI предназначена для индивидуальных потребителей воды, содержащей железо и марганец. Одна установка для решения наиболее распространенных проблем в колодезной и скважинной воде.



## МНОГОФУНКЦИОНАЛЬНЫЕ ФИЛЬТРЫ



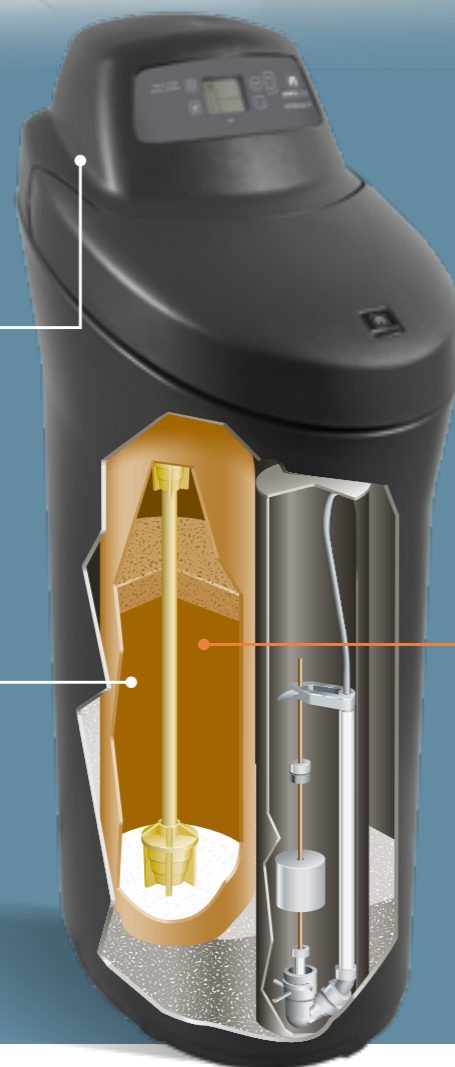
ТЕХНИЧЕСКИЕ ХАРАКТЕРИСТИКИ		NSC 42 ECOMULTI	NST 70 ECOMULTI
Объем фильтрующего слоя	л	25	50
Средняя ионообменная емкость	мг-экв	17 500	35 700
Расход соли на регенерацию*	кг	2,5	5
Поток	м <sup>3</sup> /ч	1,3	1,8
Давление питающей воды	бар/мин.-макс.	2 - 6**	
Электропитание	В/Гц	24/50	
Диаметр подключения	дюймы	1 1/4	
Пределы температур воды, предназначенной для очистки	°С	4 - 49	

\* Благодаря системе регенерации с переменной ёмкостью загрузки и пропорциональному образованию рассола многофункциональные фильтры North Star™ регенерируются с частотой, соответствующей реальным потребностям домашнего хозяйства. Расход соли и воды изменяется при каждой регенерации, что приводит к значительной экономии воды и соли.

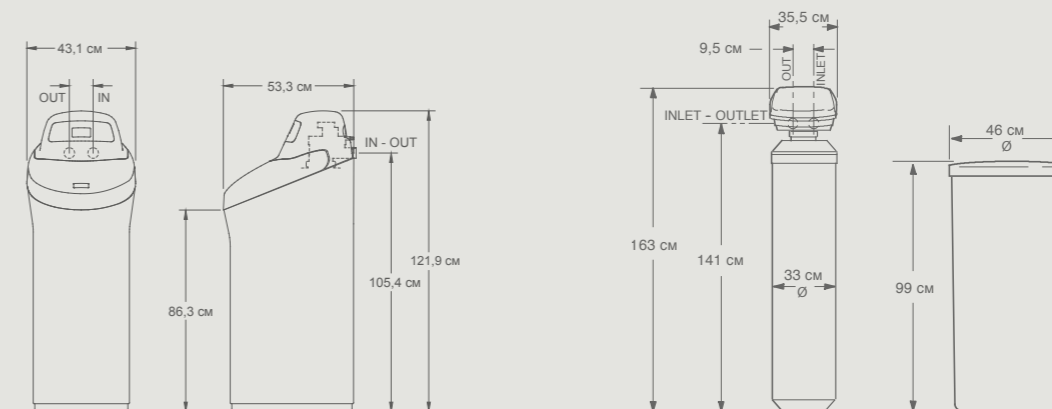
\*\* Рекомендуется минимум 3 бара

Запатентованный клапан с электронным управлением выдерживает большие перепады давления и низкое качество воды.

Специальный многофункциональный ионообменный слой удаляет из воды железо, марганец, соли жесткости, аммоний и органические вещества.



Специальный ионообменный слой регенерируется исключительно раствором соли, без использования вредных химических веществ.



NSC42 ECOMULTI

NST70 ECOMULTI

ГАРАНТИЯ  
**2**  
ГОДА

# КОГДА СТОИТ УСТАНОВИТЬ УМЯГЧИТЕЛЬ ВОДЫ?



## В случае установки водонагревателя или теплового насоса

1 Умягчитель оптимизирует производительность нагревательных устройств и продлевает срок их службы.



## Во время установки или ремонта ванной комнаты

2 Умягчитель защищает системы от солей жесткости, позволяет снизить затраты на техобслуживание и энергоносители.



## В процессе строительства

3 Умягчитель защищает системы от солей жесткости, позволяет снизить затраты на техобслуживание и электроэнергию.

## ? ЗНАЕТЕ ЛИ ВЫ, ЧТО ?

- Слой отложений из солей жесткости в бойлере толщиной 13 мм вызывает потерю энергии порядка 64%
- Водонагреватель, работающий на жесткой воде, может потерять более 40% своей энергетической эффективности.

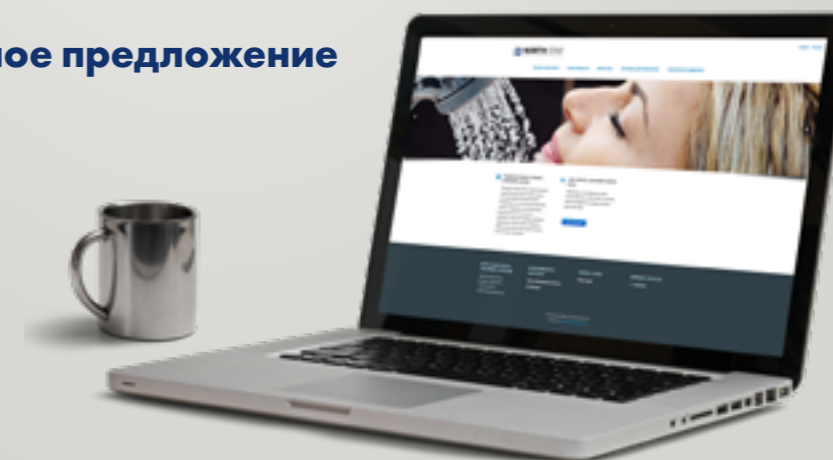
# КАК ВЫБРАТЬ УМЯГЧИТЕЛЬ?

Жесткость мг-экв./л	Количество человек									
	1	2	3	4	5	6	7	8	9	10
3	NSC 9L	NSC 9L	NSC 9L	NSC 9L	NSC 14L	NSC 17L	NSC 17L	NSC 22L	NSC 22L	NSC 42
4	NSC 9L	NSC 9L	NSC 9L	NSC 14L	NSC 17L	NSC 17L	NSC 22L	NSC 22L	NSC 22L	NSC 42
5	NSC 9L	NSC 9L	NSC 14L	NSC 14L	NSC 17L	NSC 17L	NSC 22L	NSC 22L	NSC 42	NSC 42
6	NSC 9L	NSC 9L	NSC 14L	NSC 17L	NSC 17L	NSC 17L	NSC 22L	NSC 42	NSC 42	NSC 42
7	NSC 9L	NSC 14L	NSC 17L	NSC 17L	NSC 22L	NSC 22L	NSC 42	NSC 42	NSC 42	NSC 42
8	NSC 9L	NSC 14L	NSC 17L	NSC 17L	NSC 22L	NSC 42	NSC 42	NSC 42	NSC 42	NST 70
9	NSC 9L	NSC 14L	NSC 17L	NSC 22L	NSC 22L	NSC 42	NSC 42	NSC 42	NSC 42	NST 70
10	NSC 9L	NSC 14L	NSC 17L	NSC 22L	NSC 42	NSC 42	NSC 42	NSC 42	NST 70	NST 70
11	NSC 9L	NSC 14L	NSC 17L	NSC 22L	NSC 42	NSC 42	NSC 42	NSC 42	NST 70	NST 70

Примерный расчет базируется на расходе воды 160л/сут./чел. и регенерации примерно раз в неделю.

Найдите наше полное предложение на нашем сайте

[northstar.ru.com](http://northstar.ru.com)



# КАЧЕСТВО NORTH STAR™

## Качество производителя



North Star™ производит свои устройства от А до Я на предприятиях, имеющих сертификат ISO 9001.

Продукция соответствует мировым стандартам, подтверждаемым многочисленными сертификатами.

## Высокая производительность и экономия соли и воды



Устройства North Star™ оснащены уникальной запатентованной технологией: регенерация осуществляется с помощью умягченной воды с необходимым количеством соли в соответствии с потребностями домашнего хозяйства. Между регенерациями бак для соли остается "сухим".



Эта технология позволяет значительно экономить соль и воду по сравнению с обычным умягчителем.

# СЕРВИСНОЕ ОБСЛУЖИВАНИЕ

## Монтаж

Монтаж устройства North Star™ можно выполнить самостоятельно или с помощью техника.

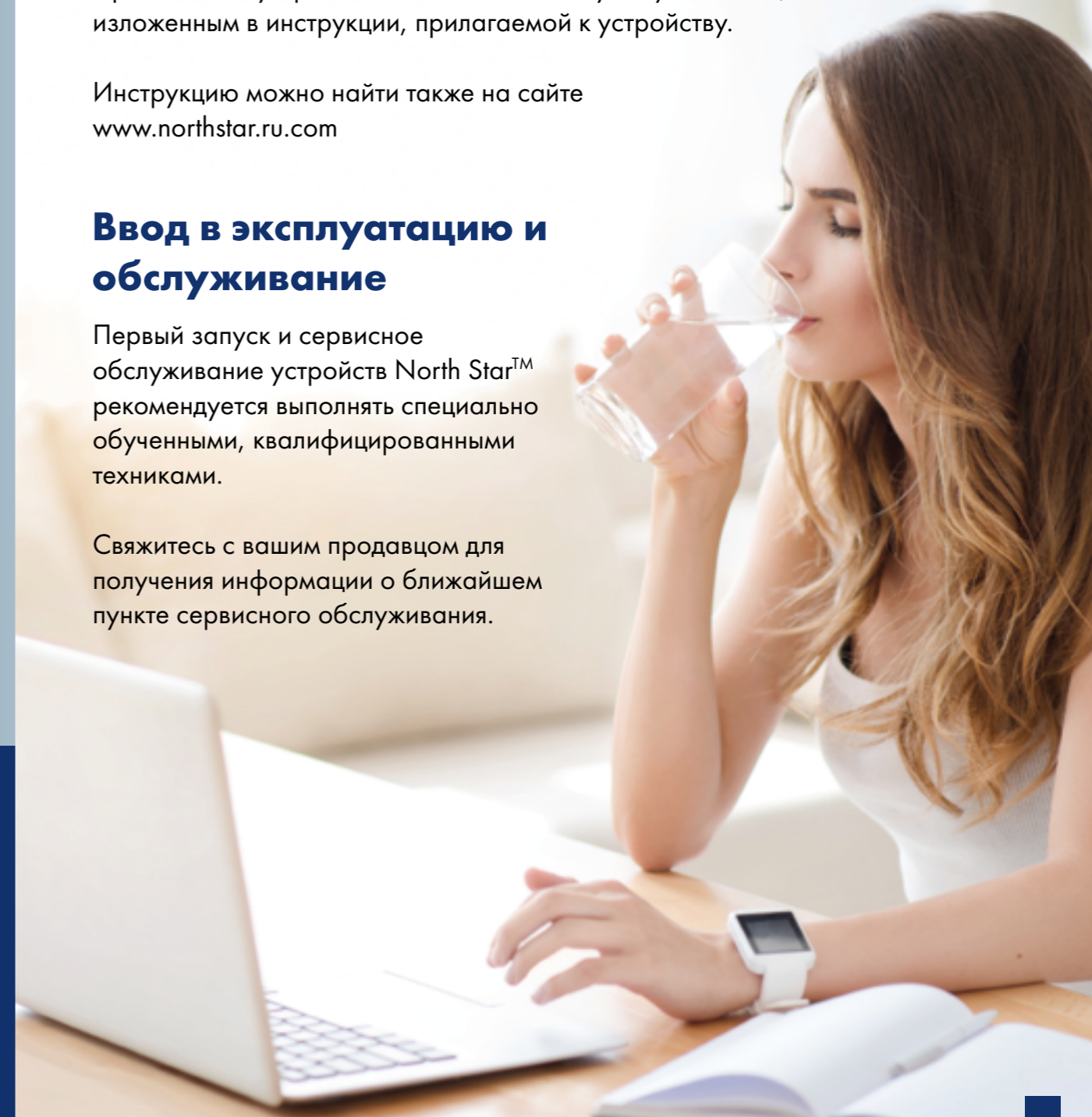
При монтаже устройства North Star™ следуйте указаниям, изложенным в инструкции, прилагаемой к устройству.

Инструкцию можно найти также на сайте [www.northstar.ru.com](http://www.northstar.ru.com)

## Ввод в эксплуатацию и обслуживание

Первый запуск и сервисное обслуживание устройств North Star™ рекомендуется выполнять специально обученными, квалифицированными техниками.

Свяжитесь с вашим продавцом для получения информации о ближайшем пункте сервисного обслуживания.



## ОТВЕТЫ НА ЧАСТО ЗАДАВАЕМЫЕ ВОПРОСЫ

### Откуда берется умягченная вода?

Умягчитель воды, оснащенный ионообменной смолой - самое простое устройство, которое реально может производить воду, не образующую отложений солей жесткости. Смола притягивает ионы кальция и магния, которые отвечают за образование отложений. Когда смола насыщается, устройство автоматически регенерируется, промывая смолу рассолом (вода + соль). Смола высвобождает ионы кальция и магния в канализацию, а на их место притягивает ионы натрия.

### Удаляет ли умягчитель весь кальций, необходимый для здоровья?

**НЕТ**

Потребление кальция в сбалансированной диете составляет 1000 мг / сут., а фактическая потребность человека в кальции составляет 100 мг / сут. С другой стороны, лишь небольшая часть суточной потребности кальция может усваиваться организмом из воды. То же самое касается магния.



### Можно ли пить умягченную воду?

**ДА**

Умягченную воду можно пить. Определенную осторожность должны проявлять лишь лица, соблюдающие бессолевую диету. Для умягчения каждого 1 немецкого градуса жесткости добавляется около 8,2 мг натрия на 1 литр воды. Лица, соблюдающие бессолевую диету, должны учитывать это при расчете ежедневного потребления соли. Выпивая в день 3 литра умягченной воды, мы потребляем 344,4 мг натрия, что соответствует примерно 0,87 г поваренной соли. Такое примерное количество соли содержится в 1 кусочке белого хлеба.



### Соленая ли умягченная вода?

**НЕТ**

В умягченной воде содержание натрия увеличивается, в то время как концентрация хлоридов остается неизменной. Между тем, соленый вкус получается в результате сочетания натрия и хлоридов. Умягченная вода - это не соленая вода.

### Требует ли установка устройств North Star™ специальных строительных операций или переделок?

**НЕТ**

Установка этого устройства является относительно легкой задачей. Установка возможна при наличии доступа к главному крану холодной воды, расположенной рядом с ним электрической розетке, сливу в канализацию и наличию небольшого пространства.



### Являются ли устройства North Star™ дорогостоящими?

Они стоят примерно столько же, сколько и качественная стиральная машина, но в отличие от другой бытовой техники, стоимость умягчителя North Star может окупиться за 2-4 года. Устройство North Star позволяет повысить эффективность отопительной системы, сэкономить деньги на ремонте бытовой техники, а следовательно, продлить срок ее службы. Кроме того, сокращаются расходы на чистящие и моющие средства.

### Когда можно заметить разницу в качестве воды?

Практически сразу. Кожа и волосы станут более мягкими и нежными уже после первого мытья, а белье - свежим и чистым уже после первой стирки.





# ИСПОЛЬЗУЙТЕ НАШИ **ЗНАНИЯ И ОПЫТ**

North Star™ является собственным брендом ведущего мирового производителя умягчителей воды. Наш контроль производственного процесса позволяет разрабатывать простые, надежные и долговечные решения. Наш широкий ассортимент продукции может быть использован в домашних хозяйствах, на предприятиях, в небольших отелях.



Умягчители  
воды



Фильтрация  
питьевой воды



Многофункциональные  
фильтры

ПОСЕТИТЕ НАС ОНЛАЙН

[www.northstar.ru.com](http://www.northstar.ru.com)